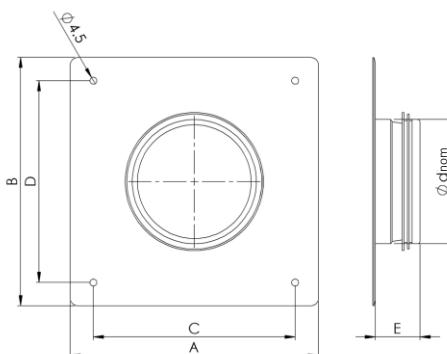


Metāla ventilācijas adapters MVA / MVAS



Apraksts

Ventilācijas adapters no metāla ar savienojuma tipu - spraudnis

MVA - savienojums bez blīvumijas

MVAS - savienojums ar blīvumiju

Tehniskie dati

Konstrukcija Izgatavots no cinkota tērauda vai citiem metāliem. Blīvējums izgatavots no EPDM gumijas

Uzstādīšana Skrūvju fiksācija, jebkurā pozīcijā

Krāsas Metāliska, balta

Izmēri

| Veids | A [mm] | B [mm] | C [mm] | D [mm] | E [mm] | Ød _{nom} [mm] | m [kg] |
|---------|--------|--------|--------|--------|--------|------------------------|--------|
| MVA80 | 160 | 160 | 130 | 130 | 30 | 80 | 0,16 |
| MVAS80 | 160 | 160 | 130 | 130 | 30 | 80 | 0,17 |
| MVA100 | 225 | 225 | 195 | 195 | 30 | 100 | 0,30 |
| MVAS100 | 225 | 225 | 195 | 195 | 30 | 100 | 0,31 |
| MVA125 | 225 | 225 | 195 | 195 | 30 | 125 | 0,29 |
| MVAS125 | 225 | 225 | 195 | 195 | 30 | 125 | 0,31 |
| MVA150 | 255 | 255 | 225 | 225 | 30 | 150 | 0,36 |
| MVAS150 | 255 | 255 | 225 | 225 | 30 | 150 | 0,37 |
| MVA160 | 255 | 255 | 225 | 225 | 30 | 160 | 0,35 |
| MVAS160 | 255 | 255 | 225 | 225 | 30 | 160 | 0,37 |
| MVA180 | 320 | 320 | 290 | 290 | 30 | 180 | 0,54 |
| MVAS180 | 320 | 320 | 290 | 290 | 30 | 180 | 0,56 |
| MVA200 | 320 | 320 | 290 | 290 | 30 | 200 | 0,52 |
| MVAS200 | 320 | 320 | 290 | 290 | 30 | 200 | 0,54 |
| MVA250 | 320 | 320 | 290 | 290 | 40 | 250 | 0,49 |
| MVAS250 | 320 | 320 | 290 | 290 | 40 | 250 | 0,51 |
| MVA315 | 380 | 380 | 350 | 350 | 40 | 315 | 0,61 |
| MVAS315 | 380 | 380 | 350 | 350 | 40 | 315 | 0,64 |

Modifikācijas

MVAxxx - savienojums bez blīvējuma, nekrāsots

MVASxxx - savienojums ar blīvējumu, nekrāsots

MVASxxxW - savienojums ar blīvējumu, krāsa - balts RAL9016 polimēru pārklājums